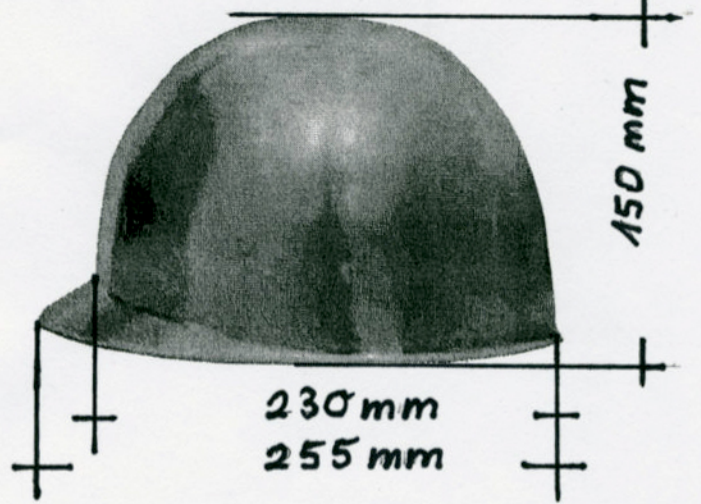


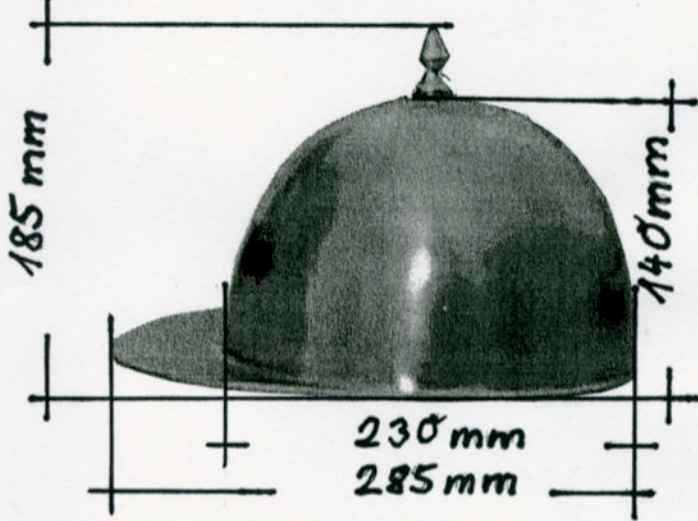
**!! Wichtiger Hinweis !!**

Durch das Schmieden können minimale maßliche Abweichungen auftreten.

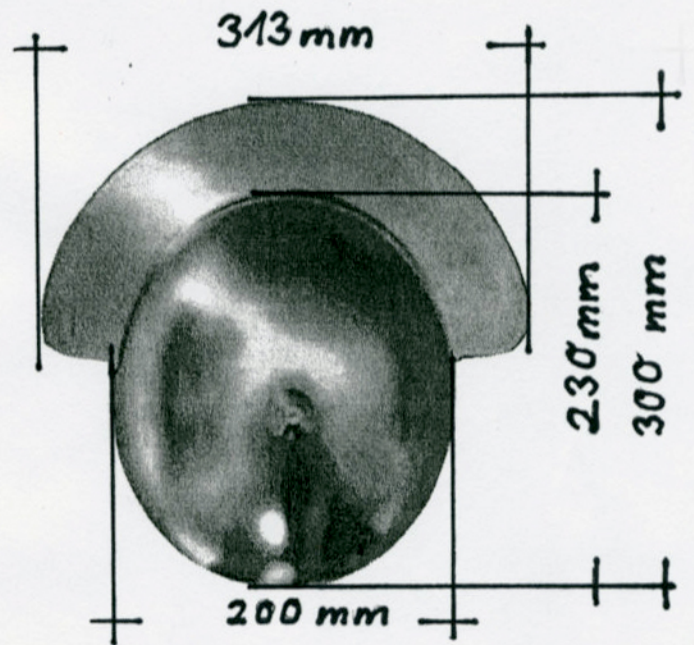
Helmkalotte - Typ Mannheim



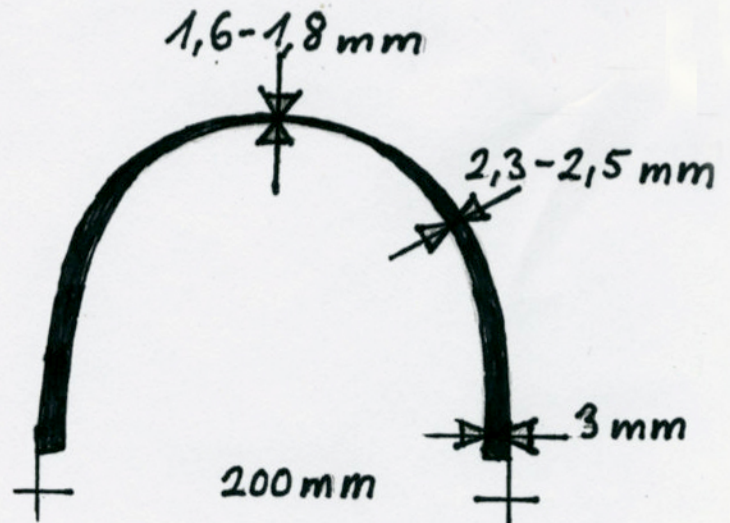
Helmkalotte - Typ Hagenau I



Helmkalotte - Typ Hagenau II



Helmkalotte - Typ Hagenau III



Helmquerschnitt